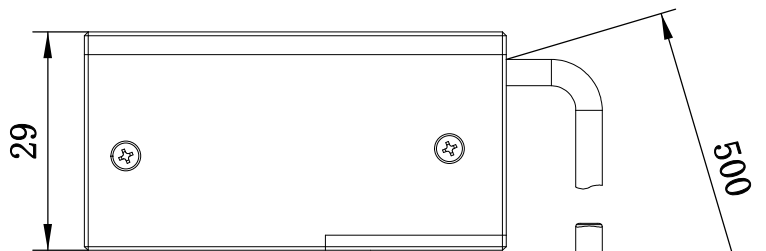


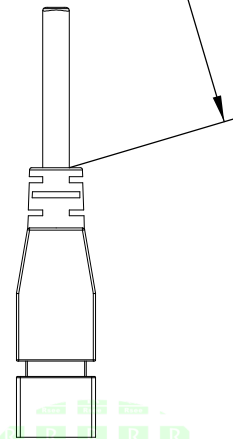
1	2	3	4	5
自变/客变	版本	审核	日期	说明

UNIT: mm

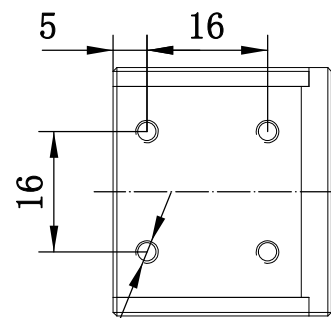
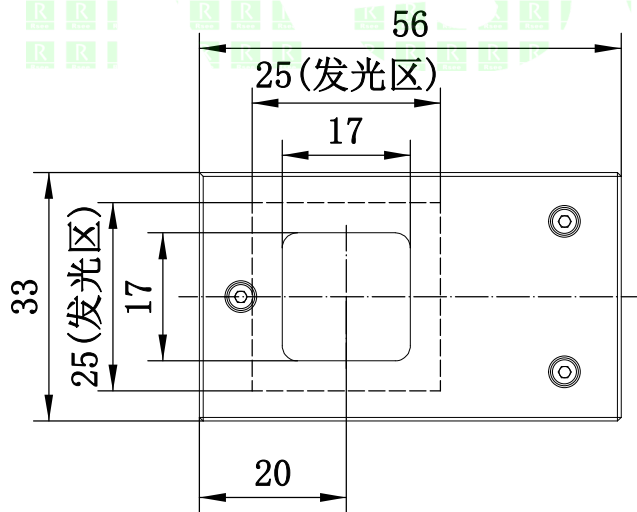
A



B



C



4-M3深4.5

D

2. 电性能参数

电压/电流/功率 (Max)	24V/0.03A/0.72W	配套控制器	PM-A-24W24-2T或PM-D-24W24-2T
出线端口	2芯模拟端子	其他	

E

 	型号	P-COL-25		产品安装尺寸图	
	品名	面光源			
设计	RD37	日期	2019. 3. 14	比例	1:1

