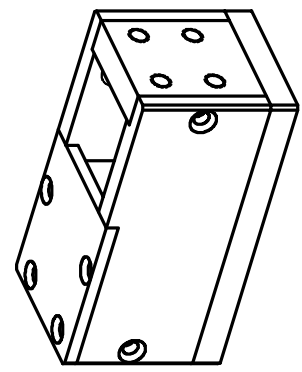
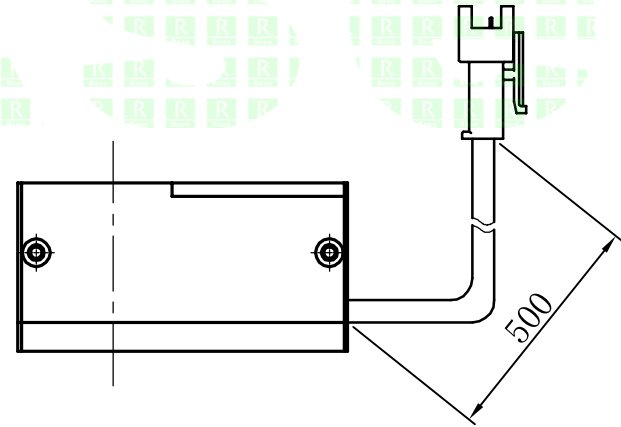
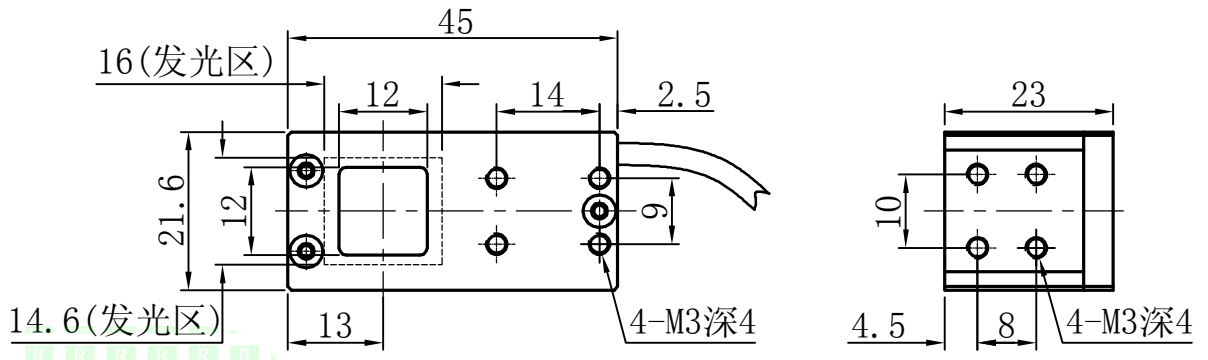


1			2		3	4	5	
自变/客变	版本	审核	日期	说明				

A
B
C
D
E



		型号	P-COL-14		产品安装尺寸图	
		品名	同轴光源			
日期	2013-10-9	比例	1:1	重量	Rsee 东莞锐视光电 科技有限公司	